

## Leitor RFSupreme-P

O leitor de ID-Code para cartões, 13.56MHz, ISO 14443A, RFSupreme-P (e RFSupreme-PS-P) é destinado aos Integradores de Controle de Acesso.

Não necessita de PC para configurá-lo, pois isso é feito via conexão dos fios **cinza, roxo, marrom e azul** do cabo manga. Também oferecido na versão com cabo de 6 fios, com saída fixa configurada de fábrica. Ele é compatível com a grande maioria das controladoras do mercado.

Acessa o **id-code dos cartões** para convertê-lo em **Abatrack, Weigand e Código de Barras**. A saída **RS232** mostra o mesmo valor da Interface configurada.

**Encapsulado em epóxi. Proteção contra sobre-tensão, eletricidade estática e circuito de proteção contra travamento de funcionamento.**

**Garantia de 1 ano. Tecnologia e fabricação nacional. Tranquilidade para seu projeto.**

### 1) Especificações

- Suporta o cartão 13.56MHZ (ISO 14443 A) 1K
- Somente leitura do Id-Code gravado de fábrica
- Frequência de Operação de 13,56 MHz
- Antena inclusa com alcance de até 5 cm, sendo até **8 cm** para o modelo **RFSupreme-PS-P**
- Possui os seguintes tipos de interfaces (**configurável via fios**):
  - 2 tipos de **Wiegand** 26 bits (W0 e W1)
  - 1 tipo de **Wiegand** 32 bits (W2)
  - 1 tipo de **Wiegand** 34 bits (w0)
  - 3 tipos de **Abatrack** 14 dígitos (A0, A1 e A2)
  - 1 tipo de **Abatrack** 10 dígitos (A0 10 dig)
  - 2 tipos de **Cod. Barras** 14 dígitos (B0 e B1)
  - **Serial RS 232** (mesmo dado da interface configurada)
  - **Serial TTL1** (versão antiga Controladora Dimep), **TTL2** (versão nova) (**novidade**)
- Tensão de Alimentação: de 5Vdc à 12Vdc, 70 mA (150 mA para modelo **RFSupreme-PS-P**)
- Temperatura comercial

### 2) Dimensões

Versão Parede



Versão PS-Parede



Dimensões do Módulo Parede

Dimensões: 114,0 x 61,0 x 17,0 mm

Posição do centro dos furos 17,0x31,5 mm

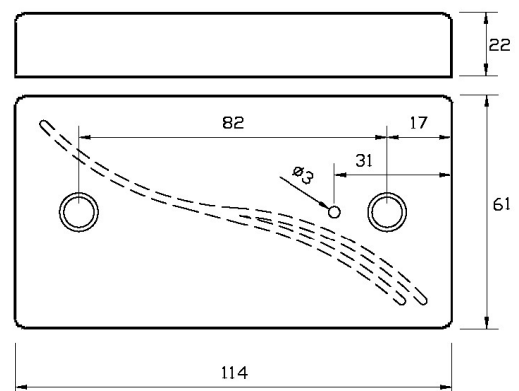


Figura 1

### 3) Descrição dos sinais do cabo de 10 vias

Fios do cabo 10 vias	Sinal	Função
Preto	GND	Negativo da alimentação
Vermelho	VCC	Positivo da alimentação 5 à 12 Vdc, 50 mA (100 mA para o Supreme-PS)
Cinza	B3 Configuração	Fios de Configuração de saídas
Roxo	B2 Configuração	Fios de Configuração de saídas
Marrom	B1 Configuração	Fios de Configuração de saídas
Azul	B0 Configuração	Fios de Configuração de saídas
Amarelo	TX RS232	Saída de sinal serial RS232
Laranja	TX TTL	Saída de sinal serial TTL
Branco	Abatrack	CLK - Clock para o modo ABA Track
	Wiegand	Data1 - Dado 1 para o modo Wiegand
Verde	Abatrack	Data - Data para o modo ABA Track
	Wiegand	Data0 - Dado 0 para o modo Wiegand
	Cod. Barras	Barras - Dado para a interface Cod. Barras

**Tabela 1**

#### 4) Configuração das saídas (com exemplo de um mesmo cartão)

##### 4.1) Wiegand (mais RS232)

Hastag	Tipo Interface configurada	Conecte ao fio vermelho da Alimentação (VCC)	Conecte ao fio preto da Alimentação (GND)	Saída D0 (fio verde)/D1 (fio branco)	Saída Serial (fio amarelo)	Saída TTL2 (fio laranja)
#5	W0	--	Rox, Mar e Azu	FE2C0A	FE2C0A	Serial Negado
#6	W1	--	Roxo e Marrom	7FE2C0	7FE2C0	Serial Negado
#7	W2	--	Roxo e Azul	0A2CFE17	0A2CFE17	Serial Negado
#9	w0	--	Marrom e Azul	17FE2C0A	17FE2C0A	Serial Negado
#15	W0(Dec)	Cinza	Marrom	FE2C0A	25411274	Serial Negado
#16	W1(Dec)	Cinza	Marrom e Azul	7FE2C0	12758048	Serial Negado

Tabela 2

##### 4.2) Abatrack (mais RS232)

Hastag	Tipo Interface configurada	Conecte ao fio vermelho da Alimentação (VCC)	Conecte ao fio preto da Alimentação (GND)	Saída Data (fio verde) /CLK (fio branco)	Saída Serial (fio amarelo)	Saída TTL1 (fio laranja)
#8	A0 10dig	--	Roxo	0402533386	0402533386	Serial Negado
#10	A0 14dig	--	Marrom	00000402533386	00000402533386	Serial Negado
#T21	TTL1(Dimep)-A0	Cinza	Marrom e Roxo	00000402533386	TTL1 Negado	00000402533386
#11	A1 14dig	--	Azul	00002709512896	00002709512896	Serial Negado
#12	A2 14dig	Cinza	--	00000170720791	00000170720791	Serial Negado

Tabela 3

##### 4.3) Código de Barras (mais TTL)

Hastag	Tipo Interface configurada	Conecte ao fio vermelho da Alimentação (VCC)	Conecte ao fio preto da Alimentação (GND)	Saída Barras (fio verde)	Saída Serial (fio amarelo)	Saída TTL2 ou TTL1 (fio laranja)
#T13	TTL2-B0 14dig(Dimep)	--	--	00000402533386	TTL2 Negado	17FE2C0A
#T14	TTL1-B1 14dig(GPS)	Cinza	Azul	00002709512896	TTL1 Negado	00002709512896

Tabela 4

## 5) Descrição das interfaces

Tipo Interface configurada	Tipo de Interface	Saida RS232 (fio amarelo)	Saida TTL (fio laranja)
<b>W0</b>	Wiegand 26 bits, invertido	Valor Wiegand ASCII	Valor Wiegand Neg ASCII
<b>W1</b>	Wiegand 26 bits, corrigido	Valor Wiegand ASCII	Valor Wiegand Neg ASCII
<b>W2</b>	Wiegand 32 bits, direto	Valor Wiegand ASCII	Valor Wiegand Neg ASCII
<b>A0 10dig</b>	Abatrack 10 dígitos, invertido	Valor Abatrack ASCII	Valor Abatrack Neg ASCII
<b>w0</b>	Wiegand 34 bits, padrão	Valor Wiegand ASCII	Valor Wiegand Neg ASCII
<b>A0 14dig</b>	Abatrack 14 dígitos, invertido	Valor Abatrack ASCII	Valor Abatrack Neg ASCII
<b>A1 14dig</b>	Abatrack 14 dígitos, corrigido	Valor Abatrack ASCII	Valor Abatrack Neg ASCII
<b>A2 14dig</b>	Abatrack 14 dígitos, direto	Valor Abatrack ASCII	Valor Abatrack Neg ASCII
<b>B0 14dig(Dimep)</b>	Cod. Barras 14 dígitos, invertido	Valor Cod. Barr Neg ASCII	Valor Cod. Barr ASCII
<b>B1 14dig(Dimep)</b>	Cod. Barras 14 dígitos, corrigido	Valor Cod. Barr Neg ASCII	Valor Cod. Barr ASCII
<b>W0(Dec)</b>	Wiegand 26 bits, invertido	Valor Wiegand ASCII	Valor Wiegand Neg ASCII
<b>W1(Dec)</b>	Wiegand 26 bits, corrigido	Valor Wiegand ASCII	Valor Wiegand Neg ASCII

Tabela 5

## 6) Diagrama de ligações do cabo de 10 vias para saídas Wiegand ou Abatrack

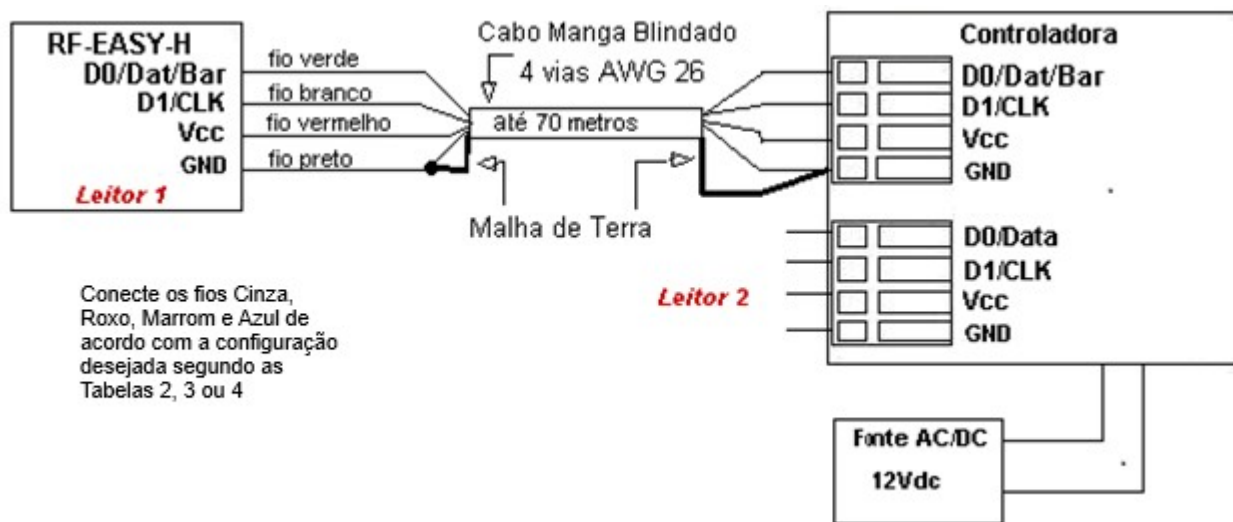


Figura 2

## 7) Saída Serial

Fios	Função	DB9
Preto	GND	5
Amarelo	Tx	2

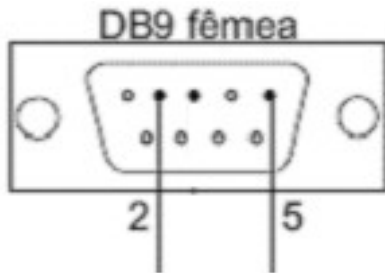


Figura 3

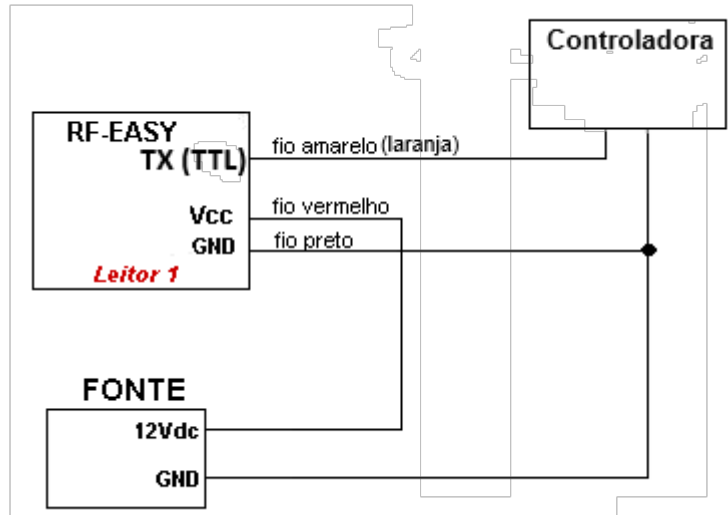


Figura 4

**Serial ASCII (RS-232):** Baud 9600, Sem paridade, 8 bits de dados, 1 bit de parada

**Formato do string:** STX (02 HEX) DATA (6 à 14 HEX CHARACTERS) CR LF ETX (03 HEX)

Ao ligar o leitor ele informa, via serial, o modelo, a configuração atual e o número de série.

Exemplo: #8, Leitor RFSuprema V3.3 SAIDA: A0/10D

Especificações sujeitas a alterações sem aviso prévio