

Leitor MaxProx-OEM-BT

O leitor de ID-Code para cartões de proximidade 125KHz, MaxProx-OEM-BT, foi desenvolvido para ser usado com a maioria das controladoras de mercado.

Esse leitor é configurável via Botão com 4 padrões de interface possíveis.

Lê o id-code dos cartões para converter em dois tipos de saídas Weigand e dois tipos de saídas Abatrack.

Proteção contra sobre-tensão, eletricidade estática e circuito de proteção contra travamento de funcionamento.

Garantia de 1 ano. Suporte e manutenção do fabricante nacional.

1) Especificações

- Suporta os cartões de Proximidade EM4001, 4100, 4102 e outros
- Somente leitura do Id-Code gravado de fábrica
- Freqüência de Operação de 125 KHz
- Antena inclusa com alcance de até 8 cm
- Emula os seguintes tipos de interfaces (**configurável via PushBotton**):
 - Wiegand **26** e **34** bits
 - Abatrack II **10** e **14** dígitos
- Tamanho do cabo 50 cm
- Alimentação: de 5 à 12 Vdc @ 100mA
- Temperatura comercial

2) Dimensões

Leitor OEM dim 75 x 54 x 12 mm



3) Descrição dos sinais do cabo bege de 6 vias

Fios do cabo Bege 6 vias	Sinal	Função
Marrom	GND	Negativo da alimentação
Vermelho	VCC	Positivo da alimentação 5 à 12 Vdc, 100 mA
Azul	Serial Tx	Tx da serial RS232
Verde	Serial Rx	NC – Não Conectar
Amarelo	Wiegand	D1 - Dado 1 para a interface Wiegand
	Abatrack	CLK - Clock para o modo ABA Track
Laranja	Wiegand	D0 - Dado 0 para a interface Wiegand
	Abatrack	Data - Data para o modo ABA Track
	Cod. Barras	Barras - Dado para a interface Cod. Barras

4) Configuração das saídas (com exemplo de um mesmo cartão)

A configuração do tipo de interface é feita pressionando-se (1 Click) a chave push button (botão, veja foto acima do leitor). Cada vez que ela é pressionada é mudada para a configuração seguinte da tabela abaixo. Assim, se o leitor está configurado para **W34**, ao ser pressionado uma vez ele passará para **A0 10dig**.

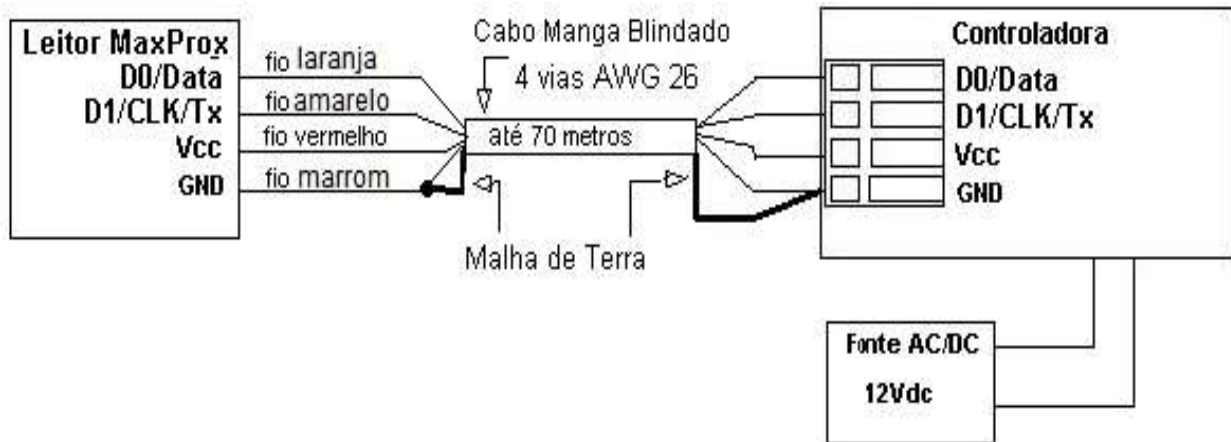
A nova configuração é mostrada no Putty, na tela do PC, através da saída RS232:
TIPO DE SAÍDA = A0 10dig

Config.	Padrão referência de interfaces	Pressione o botão	Saída D0/D1 Data/Clk	Saída Serial
W26	Wiegand 26 bits	1 click	094F05	009.20229
W34	Wiegand 34 bits	1 click	72094F05	A072094F05
A10	Abatrack 10 dígitos	1 click	0000610053	0000610053
A14	Abatrack 14 dígitos	1 click	00689107980037	00689107980037

5) Descrição das interfaces

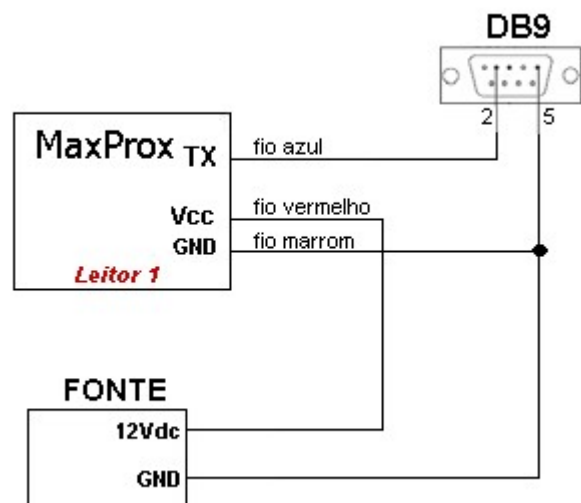
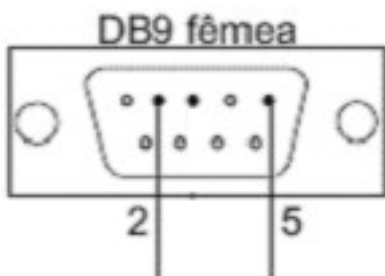
Config.	Tipo de Interface	Saída USB
W26 (W)	Wiegand 26 bits, geralmente marcado no cartão como W	Valor Wiegand em ASCII
W34 (S)	Wiegand 34 bits, geralmente marcado no cartão como S	Valor Wiegand em ASCII
A10 (H)	Abatrack 10 dígitos, geralmente marcado no cartão como H	Valor Abatrack em ASCII
A14 (A)	Abatrack 14 dígitos, geralmente marcado no cartão como A	Valor Abatrack em ASCII

6) Diagrama de ligações do cabo bege de 6 vias para saídas Wiegand, Abatrack ou Serial RS232



7) Saída Serial

Fios	Função	DB9
Marrom	GND	5
Azul	Tx	2



Serial ASCII (RS-232): Baud 9600, Sem paridade, 8 bits de dados, 1 bit de parada

Formato do string: STX (02 HEX) DATA (6 à 14 HEX CHARACTERS) CR LF ETX (03 HEX)

Ao ligar o leitor ele informa, via serial, o modelo, a configuração atual e o número de série.

Exemplo: **Leitor MaxProx V5.0** saída **A14**



Especificações sujeitas a alterações sem aviso prévio