

Manual do Leitor PTG3-Premium

O leitor de tag passivo PTG3-Premium é destinado aos integradores de controle de acesso de veículos. Compatível com os tags passivos UHF da Autotag. Foi especialmente projetado para controle de acesso de veículos, devendo ser conectado a uma controladora, utilizando-se de suas interfaces Wiegand, Abatrack e RS232 selecionáveis por meio de configuração de fios. Possui controle de habilitação de leitura também por meio de fio.

O Leitor PTG3-Premium possui circuito eletrônico com empacotamento mecânico que permite ser utilizados em ambientes internos e externos, e pode ficar até 50 m da controladora com uso de cabo com fio AWG26. Ele realiza o controle do leitor, das saídas e de potência.

Proteção contra eletricidade estática e circuito de proteção contra travamento de funcionamento. Garantia de 1 ano. Tranquilidade para seu projeto.

Modo de Operação – o Leitor PTG3-Premium é usado conectado a uma controladora através das interfaces **Wiegand, Abatrack ou RS232**. Ao colocar-se o tag passivo UHF dentro do seu limite de leitura, o tag é lido e seu conteúdo é enviado através de suas interfaces.

1) Especificações

Leitor PTG3-Premium



- Compatível com Tags Passivos **TP01 e TP02 e outros tags Gen2/Iso 18000-6C**
- Frequência de Operação de 902-928 MHz
- Antena interna com alcance de até 7,0 m (típica de 3,5 m em 15 dbm) com tag RFID
- Interfaces Wiegand ou Abatrack e RS232
- Tensão de Alimentação: (fonte inclusa): 12 Vdc, 2.6 A
- Dimensões: Leitor: 230 x 230 x 55 mm
- Temperatura comercial

2) Dimensões

Dimensões: 230 x 230 x 55 mm

3) Descrição dos sinais do cabo de 12 vias

Fio	Função
Vermelho	VCC 12Vdc
Preto	GND de Alimentação
Marrom	GND de Sinal
Verde	WIEG - D0 / ABA-DATA
Branco	WIEG - D1 / ABA-CLOCK
Vermelho/ Branco*	TX – RS232 p PC ou Controladora
Amarelo	TX - programação
Laranja	RX - programação
Marrom/ Branco*	GND de Sinal
Cinza	SE (habilita leitura quando em GND)
Azul	B0 Config.
Roxo	B1 Config.

*Obs.: Fio Vermelho/Branco = Fio Vermelho com listra branca.
Fio Marrom/Branco = Fio Marrom com listra branca.

4) Configuração das saída (com exemplo de um mesmo tag)

Roxo B1	Azul B0	Tipo de Saída	Saída Wieg/Aba Fios Verde e Branco	Saída RS232 Fio Amarelo
GND	GND	Wieg. 26	ABCDEF	ABCDEF
GND	NC	Wieg. 34	89ABCDEF	89ABCDEF
NC	GND	Aba. 10	0001193046	0001193046
NC	NC	Aba. 14	00000001193046	00000001193046

*Obs.: Fio Azul = B0, fio Roxo = B1. Os fios estão normalmente em “NC”, para colocá-los em “GND” é só ligá-los ao fio Marrom do cabo Bege. Assim a configuração “GND GND” (Wiegand 26) significa que os fios Azul, Roxo estão ligado ao fio Marrom (GND de sinal).
A configuração “NC NC” (Abatrack 14) significa que esse fios não estão ligados a nada.

5) Requisitos para instalação de Tag Passivo

5.a) Controladora do Portão/cancela:

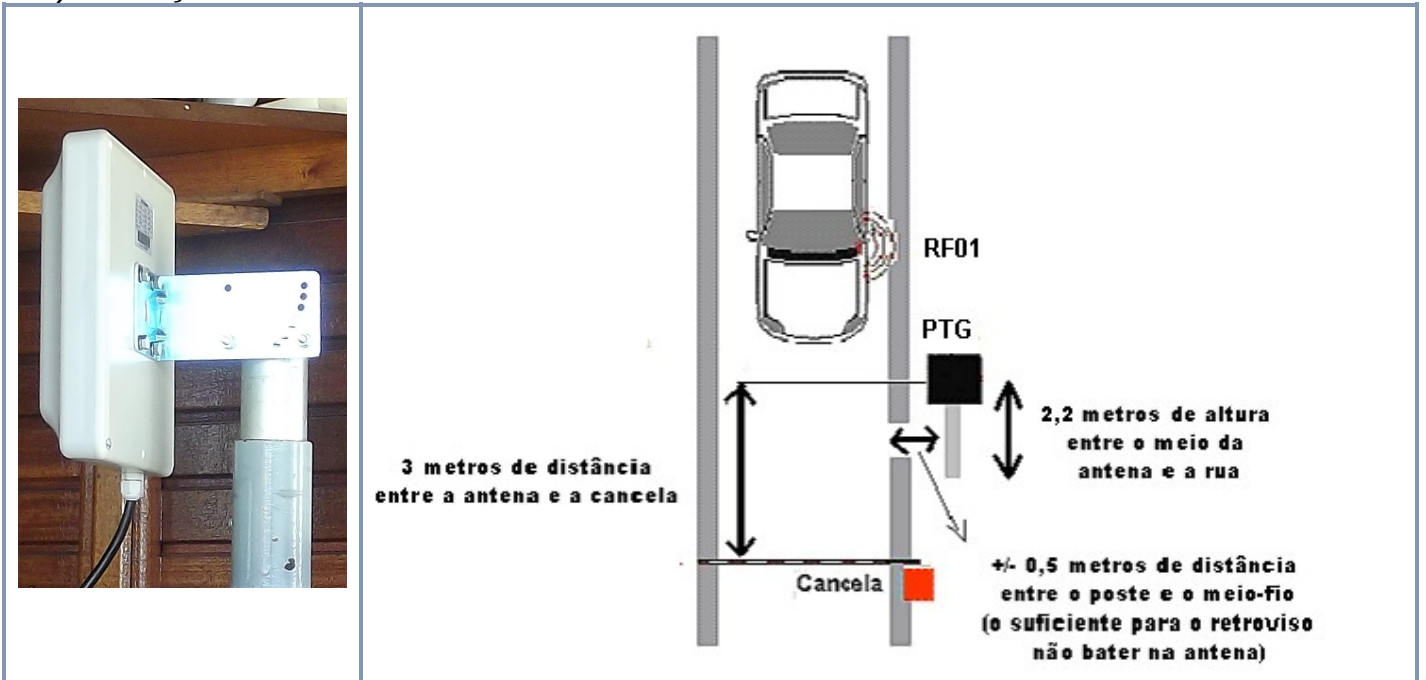
- Programada para aceitar somente comando de abertura.
- Programada para fechamento automático (temporizador e antiesmagamento).

5.b) Infra-estrutura:

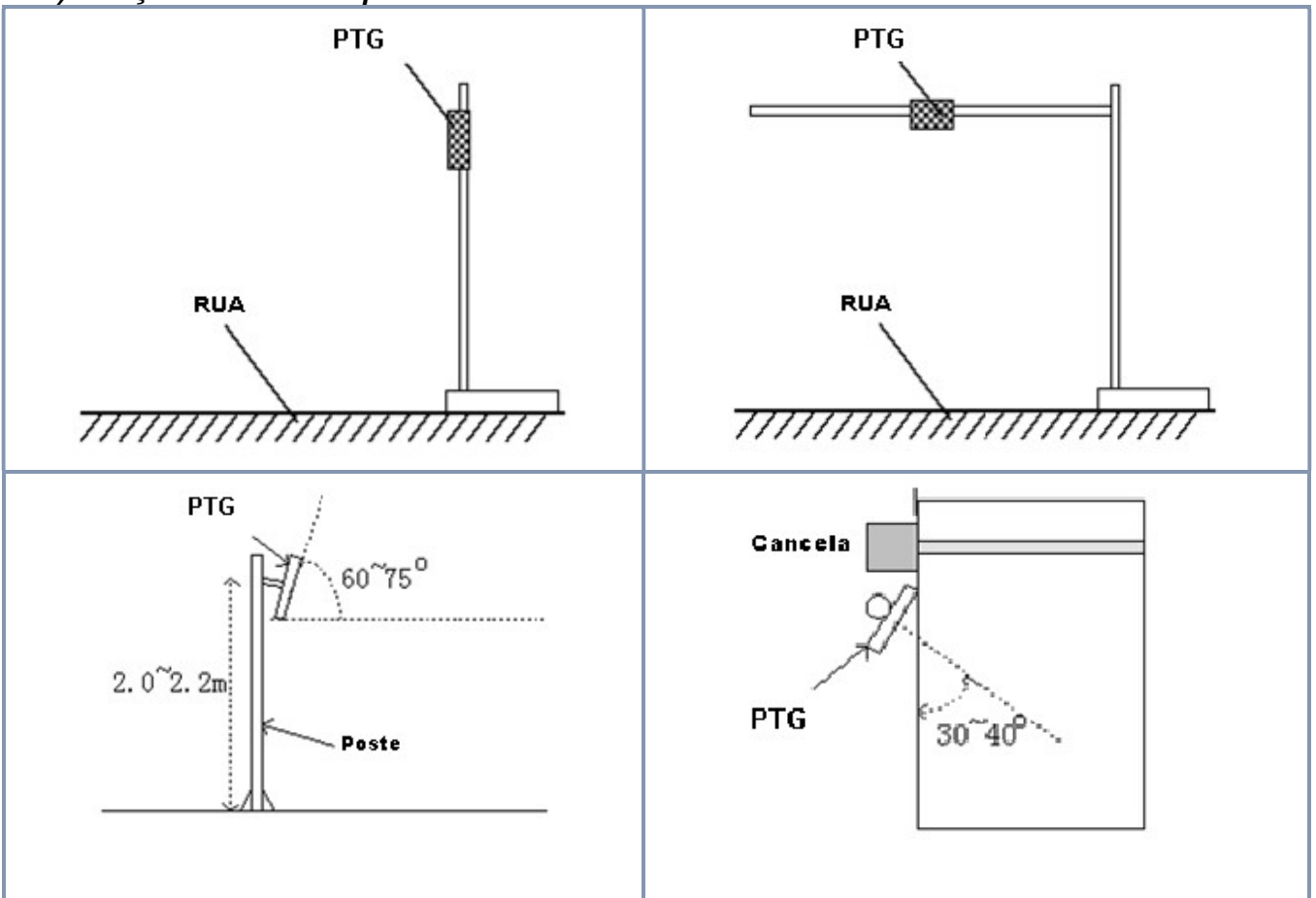
- Alimentação AC 110V ou 220V para o PTG3-Premium (fonte inclusa).
- Cabo blindado de 4 vias para conexão do PTG3-Premium a Controladora
- Poste ou suporte perto do portão/cancela de 2 pol. para fixar PTG-Premium, conforme mostrado na documentação.

6) Instalação Física

6.a) Instalação lateral

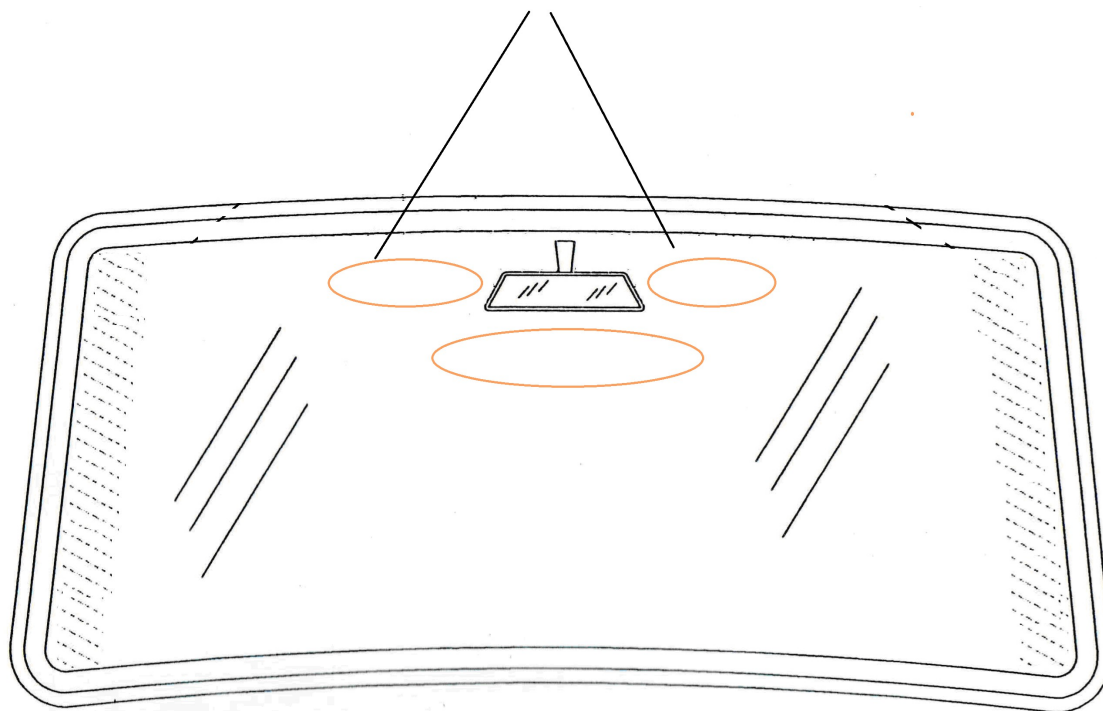


6.b) Fixação do Leitor no poste



6.c) Fixação do Tag no Pára-brisa do carro. Locais preferenciais de fixação do Tag

Importante: a superfície interna do vidro onde o tag será colado deve ser limpa e sem gordura. O tag não deve ser dobrado. A vida útil do tag é de 2 anos.

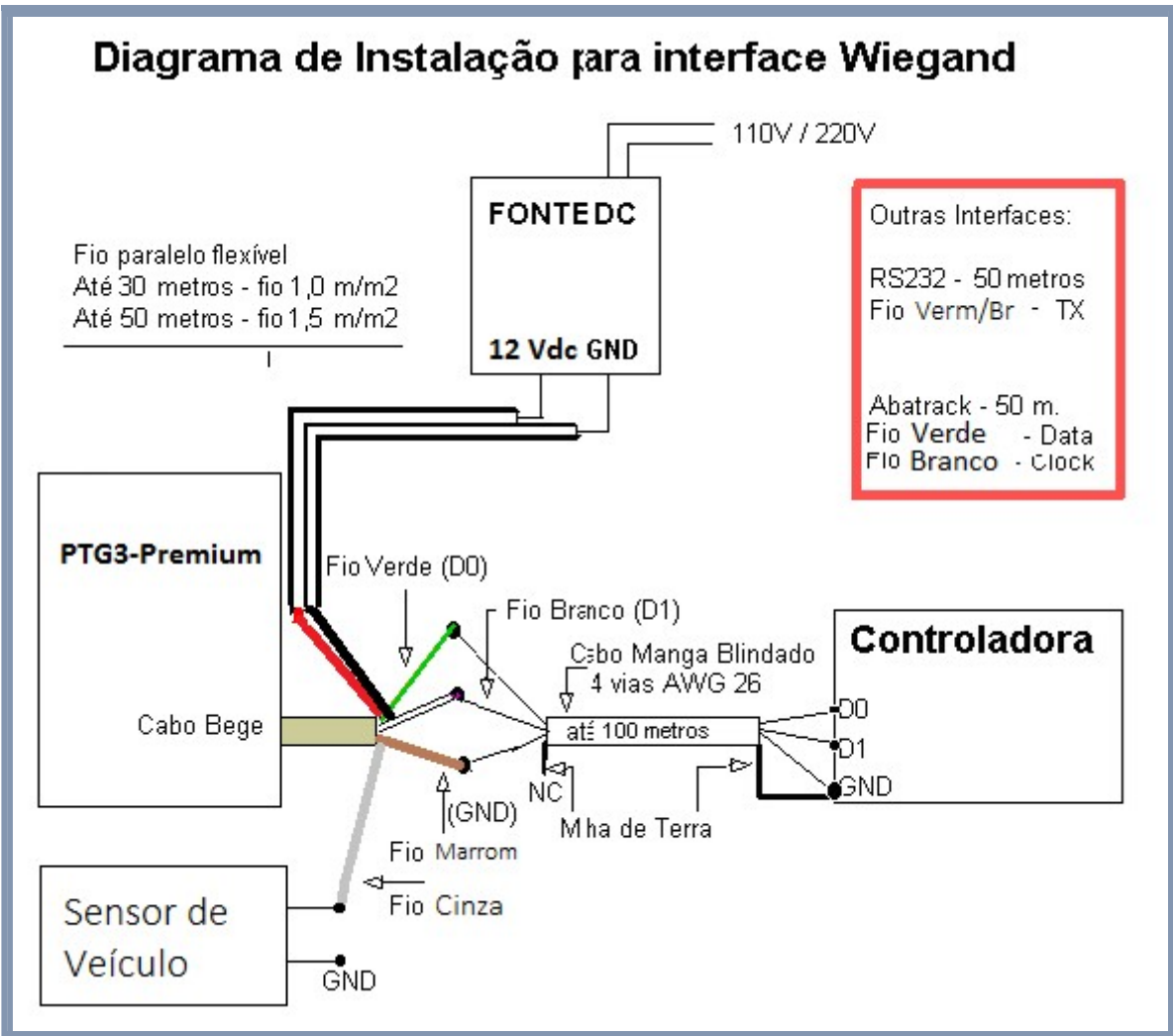


Obs.: Os tags são fixados internamente no pára-brisa. Normalmente os melhores resultados são obtidos se o Tag RF01 for fixado do mesmo lado que o Leitor PTG3-Premium. Deixar sempre uma distância de 10 a 20 cm do tag do Sem Parar. Consulte-nos sempre que houver dúvidas.

7) Instalação Elétrica

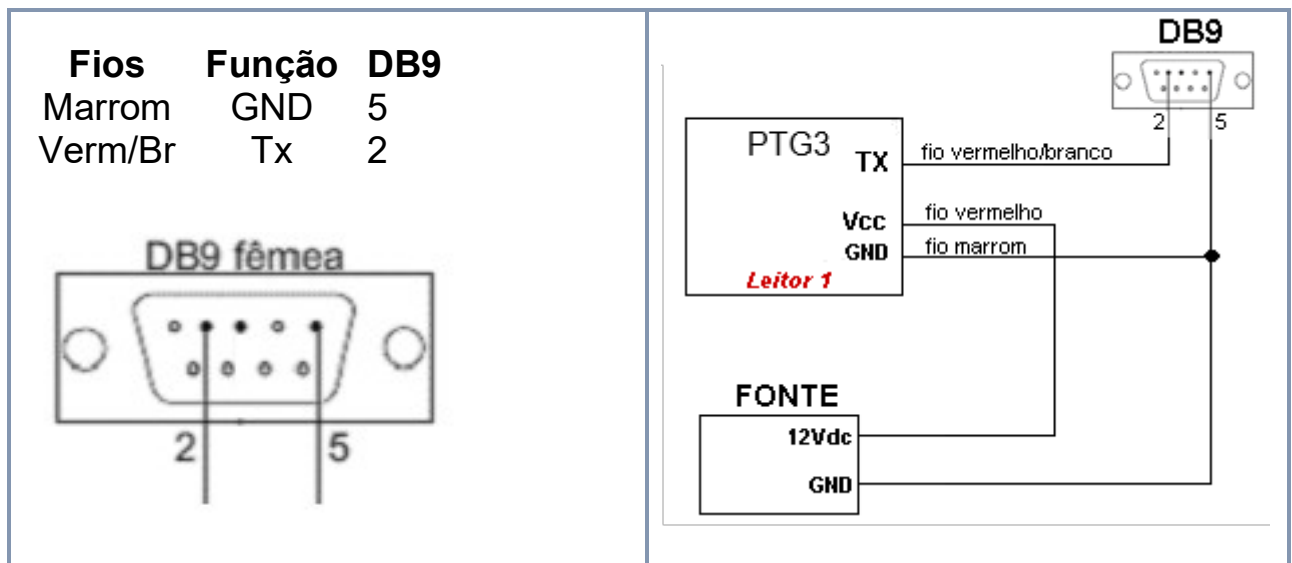
Recomendações importantes:

- **Nunca passar o cabo de sinais junto com o de energia;**
- **Utilizar sempre cabo Manga (blindado) para sinal.**
- **No caso de locais em aclive ou declive, o leitor pode ter de ficar inclinado de maneira a ficar paralelo ao para-brisas do carro.**
- **Os conectores DB9 só devem ser usados para teste do PTG2-Premium. Na instalação definitiva os fios devem ser soldados**



Obs.: Caso não use Sensor de Veículo, o fio cinza deverá ser aterrado (ligar ao marrom).

8) Saida Serial





Serial ASCII (RS-232): Baud 9600, Sem paridade, 8 bits de dados, 1 bit de parada

Formato do string: STX (02 HEX) DATA (6 à 14 HEX CHARACTERS) CR LF ETX (03 HEX)

Especificações sujeitas a alterações sem aviso prévio