

Leitor MaxProx-P

O leitor de cartões de proximidade MaxProx-P é destinado aos Integradores de Controle de Acesso.

Possui interfaces Wiegand 26 bits, Hexadecimal, Abatrack 10 ou Abatrack 14 dígitos configurada pelos fios Azul, Marrom e Roxo do cabo de 10 vias.

Ele é compatível com a grande maioria das controladoras do mercado. Possui circuito eletrônico totalmente vedado, podendo ser utilizados em ambientes internos e externos.

Proteção contra sobre-tensão, eletricidade estática e circuito de proteção contra travamento de funcionamento.

Garantia de 1 ano. Tecnologia e fabricação nacional. Tranquilidade para seu projeto.

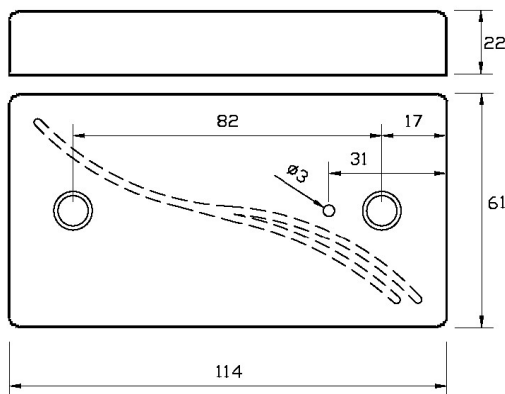
1) Especificações:

- Compatível com cartões de Proximidade EM4102
- Frequência de Operação de 125 KHz
- Formato de dados do transponder: 64bits, Manchester coding
- Antena inclusa com alcance de até 10 cm
- Possui interfaces: RS232, Wiegand 26 bits, Wiegand 34 bits, Abatrack 10 e 14 dig e Barras 14 dig)
- Tensão de Alimentação: de 5V a 12 Vdc 80 mA
- Temperatura comercial



Dimensões

Dimensões: 114,0x61,0x22,0 mm
Posição do centro dos furos 17,0x31,5 mm



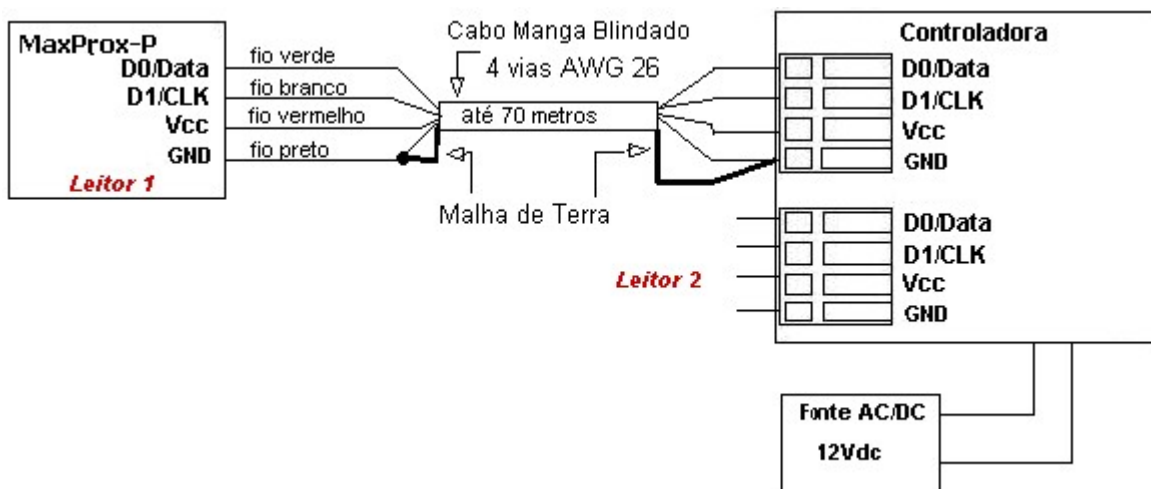
2) Descrição dos sinais no cabo manga de 10 vias

Fio	Função	Conector DB15
Vermelho	5 - 12VCC	Pino 1
Preto	GND	Pino 14 e 15
Branco	Wieg-D1 / ABA-CLOCK	Pino 9
Verde	Wieg-D0 / ABA-DATA	Pino 8
Cinza	NC	Pino 5
Amarelo	TX	Pino 4
Azul	CS1 (Veja tabela abaixo)	Pino 3
Marrom	CS2 (Veja tabela abaixo)	Pino 7
Roxo	CS3 (Veja tabela abaixo)	Pino 6
Laranja	NC	Pino 10

3) Configuração das saídas (com exemplo de um mesmo cartão)

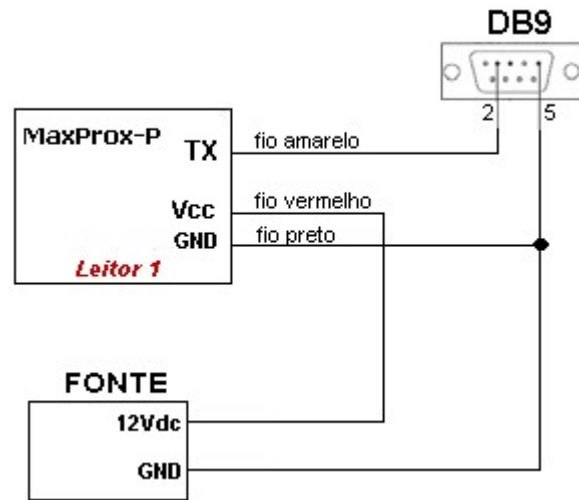
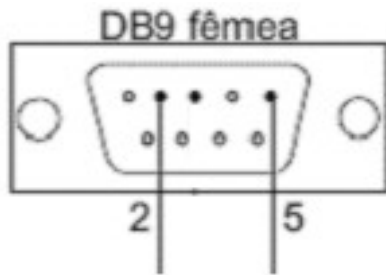
Hastag	Config.	Fio Roxo (CS2)	Fio Marrom (CS2)	Fio Azul (CS1)	Padrão referência	Saídas fios Verde, Branco e preto	Tx do RS232, fios amarelo e preto
#1	W (Wie 26)	NC	NC	NC	Wiegand 26	ACB0EC	17245292
#2	S (Wieg34)	NC	GND	GND	Hexadecimal	00ACB0EC	0600ACB0EC
#3	H (Aba 10)	NC	GND	NC	Abatrack 10 dig.	0011317484	0011317484
#4	A (Aba 14)	NC	NC	GND	Abatrack 14 dig.	00025781121260	00025781121260
#13B	B (Barras)	GND	NC	NC	Barras 14 dig.	00025781121260	00025781121260

4.2) Ligação Wiegand / Abatrack



4.3) Ligação serial RS232

Fios	Função	DB9
Preto	GND	5
Amarelo	Tx	2



Serial ASCII (RS-232): Baud 9600, Sem paridade, 8 bits de dados, 1 bit de parada

Formato do string: STX (02 HEX) DATA (6 à 14 HEX CHARACTERS) CR LF ETX (03 HEX)

Notas:

- Cabos seriais devem ter sempre com malha de cobre ligada.
- Não passar cabos de comunicação de dados junto com cabos de rede alternada (110 ou 220). Deve-se distanciá-los o máximo possível.

Especificações sujeitas a alterações sem aviso prévio